

**PLIEGO DE CLÁUSULAS ADMINISTRATIVAS PARTICULARES PARA  
LA CONTRATACION DE LA OBRA MEJORA DE LA EFICIENCIA DE  
PARTE DEL ALUMBRADO PÚBLICO DE DEIÀ. PROCEDIMIENTO  
ABIERTO, TRAMITACION URGENTE**

**ANEJO 1: MEJORAS VALORABLES AUTOMÁTICAMENTE**

## **MEJORA 1: SUSTITUCIÓN DE LUMINARIAS EN VARIAS CALLES DE DEIÀ**

### **Definición de las mejoras:**

Sustitución de 5 luminarias existentes de pared en la Plaça de l'Església y en la calle Clot, según se indica en los planos adjuntos, por luminarias VSAP 70W de la casa SALVI modelo ochocentista sobre repisa hierro forja de 800 mm.

Sustitución de 5 luminarias existentes colocadas en columna en la calle Teix, según se indica en los planos adjuntos, por luminarias VSAP 70W de la casa SALVI modelo ochocentista sobre columna modelo Villa de 3 m de altura.

### **Documentación gráfica:**

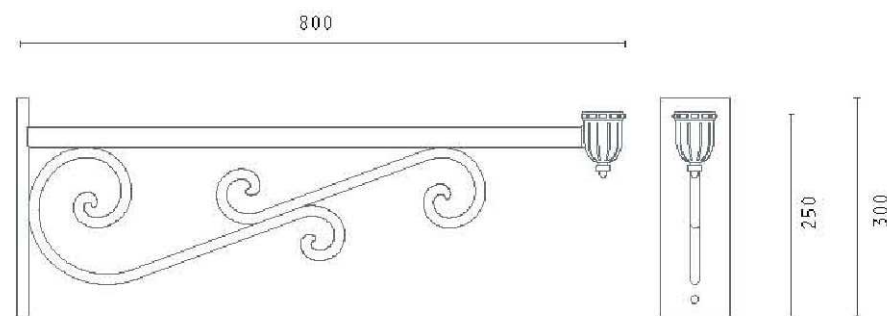
Plano de situación de luminarias de brazo a sustituir y plano de situación de luminarias de columna a sustituir

### **Presupuesto**

El presupuesto de ejecución material previsto para esta mejora es de 7.070,20 € euros

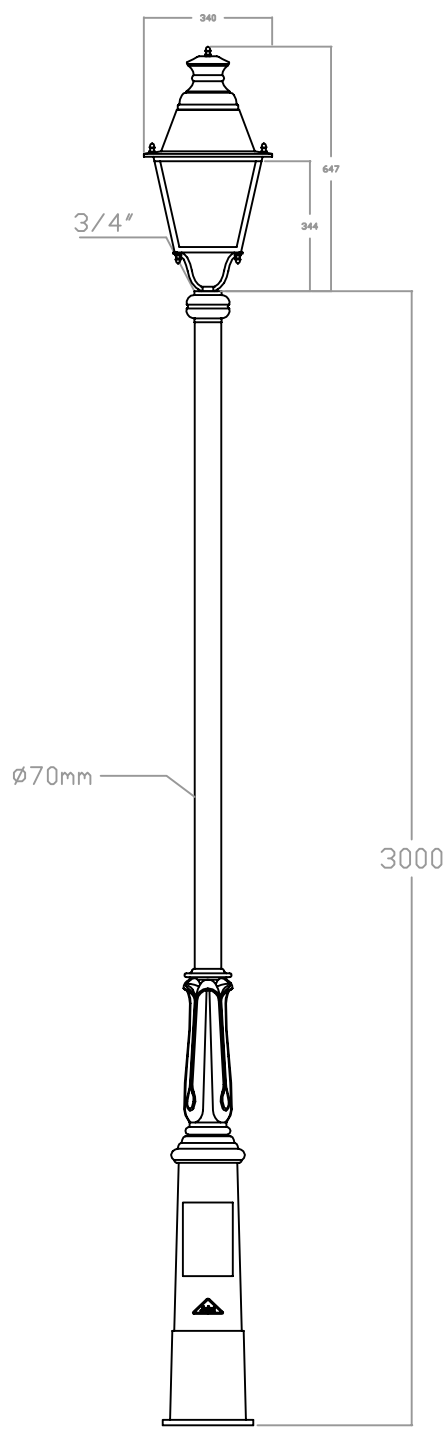


DETALL BRÀÇ SALVI MODEL HIERRO FORJA 800 mm  
E 1:10

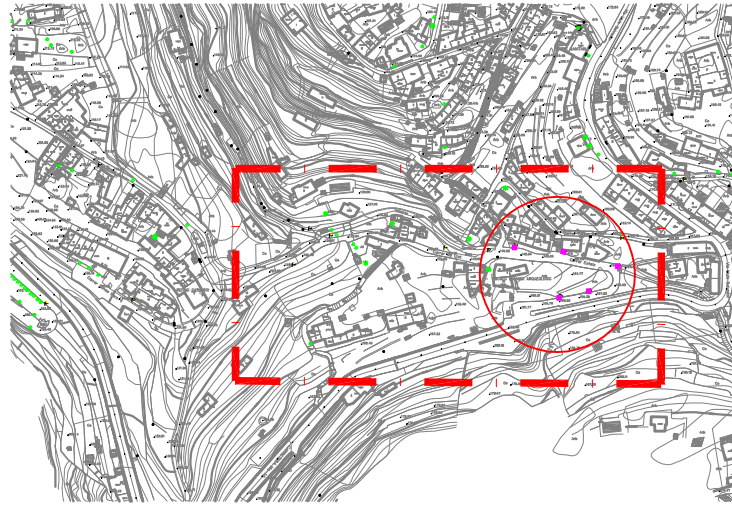
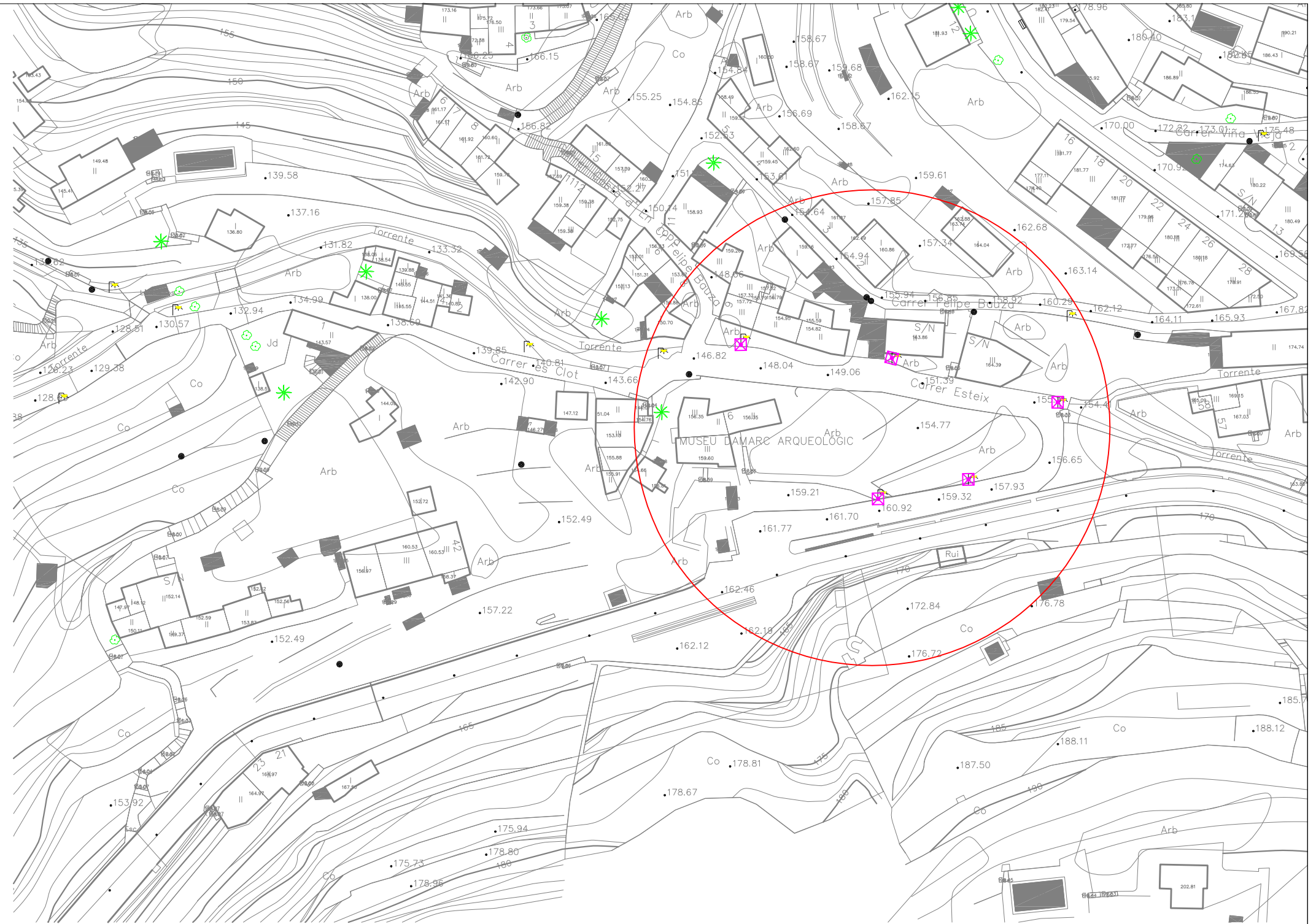


	QUADRE ELÈCTRIC ENLLUMENAT PÚBLIC.		LLUMINÀRIA MARCA SALVI MOD. OCHOCENTISTA VSAP 70W SOBRE BRÀÇ SALVI MODEL HIERRO FORJA 800 mm
	CANALITZACIÓ PRINCIPAL ENLLUMENAT PÚBLIC. 2x6mm <sup>2</sup> +TT ENTERRADA O EMPOTRADA		LLUMINÀRIA MARCA SALVI MOD. OCHOCENTISTA VSAP 70W SOBRE COLUMNA SALVI 3m

promotor  Ajuntament de Deià situació Terme municipal de Deià Ma. Antònia GALMÉS GARÍ Enginyera Industrial Núm. col·legiada 526 COEIB	projecte <b>PROJECTE DE MILLORA DE L'EFICIÈNCIA ENERGÈTICA DE PART DE L'ENLLUMENAT PÚBLIC DE DEIÀ. T.M. DEIÀ.</b> designació MILLORES AL PROJECTE. SUBSTITUCIÓ LLUMINÀRIES SOBRE BRÀÇ gener 2017 escala 1:1.000-1:10  	 CENTRE TECNOLÒGIC DE LA INDÚSTRIA BALEAR www.ctiba.net n° plànol 06.01 modif. 00 exp. ATEC16-008
--	---	--



DETALL COLUMNA SALVI MOD. OCHOCENTISTA 3 m  
E 1:20



	QUADRE ELÈCTRIC ENLLUMENAT PÚBLIC.		LLUMINÀRIA MARCA SALVI MOD. OCHOCENTISTA VSAP 70W SOBRE BRÀC SALVI MODEL HIERRO FORJA 800 mm
	CANALITZACIÓ PRINCIPAL ENLLUMENAT PÚBLIC. 2x6mm <sup>2</sup> +TT ENTERRADA O EMPOTRADA		LLUMINÀRIA MARCA SALVI MOD. OCHOCENTISTA VSAP 70W SOBRE COLUMNA SALVI 3m
	CANALITZACIÓ PRINCIPAL ENLLUMENAT PÚBLIC. 2x6mm <sup>2</sup> +TT ENTUBADA EN SUPERFÍCIE.		

promotor  Ajuntament de Deià situació Terme municipal de Deià Ma. Antònia GALMÉS GARÍ Enginyera Industrial Núm. col·legiada 526 COEIB	projecte PROJECTE DE MILLORA DE L'EFICIÈNCIA ENERGÈTICA DE PART DE L'ENLLUMENAT PÚBLIC DE DEIÀ. T.M. DEIÀ. designació MILLORES AL PROJECTE. SUBSTITUCIÓ LLUMINÀRIES EN COLUMNA.	gener 2017 escala 1:1.000-1:20  	 CENTRE TECNOLÒGIC DE LA INDÚSTRIA BALEAR www.ctiba.net n° plànol 06.02 modif. 00 exp. ATEC16-008
--	--	---	--

# hierro forja



REPISAS



# hierro forja

## Características Técnicas

---

Altura (mm) 535 / 800

Longitud (mm) 250 / 300

Fabricada en tubo de hierro,  
elementos decorativos en fundición de aluminio EN1706 43000

Posición Top

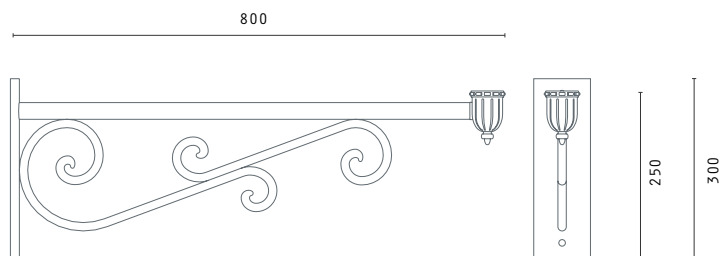
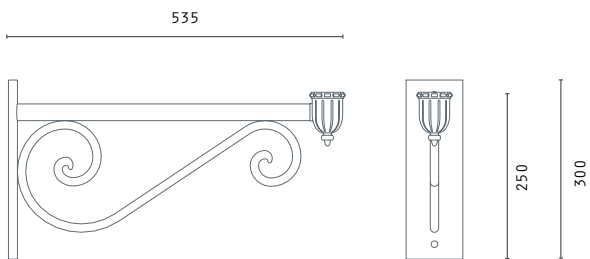
Terminal 3/4"

hierro forja



## Dimensiones (mm)

---



# OCHOCENTISTA

650

EXTERIOR | OCHOCENTISTA



# OCHOCENTISTA

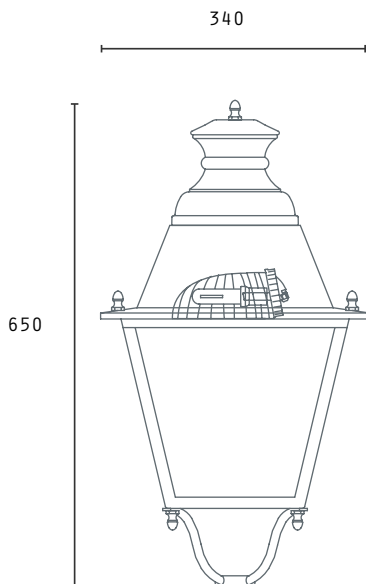
## 650

### Característiques principals

Altura (mm) 650  
Amplària (mm) 340  
Xapa ferro electro-zincada  
Connexió a columna Terminal roscat de 3/4"  
Òptica Asimètrica  
Reflector facetat d'alumini  
Accés a la llum i a l'equip per la part superior  
Equip elèctric muntat en placa  
Cablejat de silicona recobert de Teflon®  
Tancament de policarbonat injectat amb filtre UV IK10 o vidre temperat IK09  
IP67 G.O / IP66 Il·luminària  
FHS <0,1%  
Acabat amb imprimació i poliuretà  
Pes aprox. (s/equip elèctric): 7,8Kg  
Color negre N1. Altres colors consultar  
Classe I  
Norma EN 60598/ EN 55015



### Dimensions



### Reflectors i fotometries



#### REFLECTOR micro EVO

$\eta$  87%

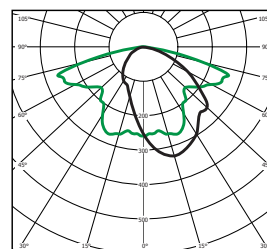
OPTIMITZAT cd/m<sup>2</sup>

DIFUSOR  
Vidre corb templat  
IK09 / IP67 / FHS <0.1%

COSMOPOLIS  
PGZ12: 45-60W

PORTA-LÀMPADES E-27  
LÀMPADES VSAP 50 - 70W  
LÀMPADES HM 35 - 70W

PORTA-LÀMPADES G12  
LÀMPADES HM 100 - 150W



cd/m<sup>2</sup>  $\eta$ =87% VSAP 70W





# OCHOCENTISTA

760



EXTERIOR | OCHOCENTISTA

# OCHOCENTISTA

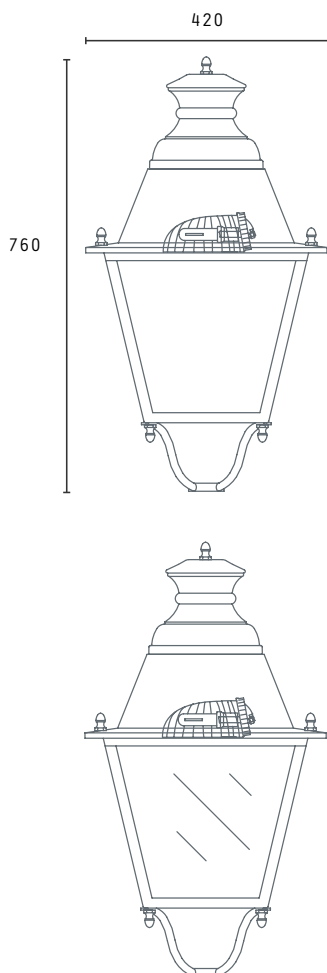
760

## Característiques principals

Altura (mm) 760  
Amplària (mm) 420  
Xapa ferro electro-zincada  
Connexió a columna Terminal roscat de 3/4"  
Òptica Asimètrica  
Reflector facetat d'alumini  
Accés a la llum i a l'equip per la part superior  
Equip elèctric muntat en placa  
Cablejat de silicona recobert de Teflon®  
Tancament de policarbonat injectat amb filtre UV IK10 o vidre temperat IK09  
IP67 G.O / IP66 lluminària  
FHS <0,1%  
Acabat amb imprimació i poliuretà  
Pes aprox. (s/equipo elèctric): 9,5Kg  
Color negre N1. Altres colors consultar  
Classe I o II  
Norma EN 60598/ EN 55015



## Dimensions (mm)



## Reflectors i fotometries



### REFLECTOR micro EVO

$\eta$  87%

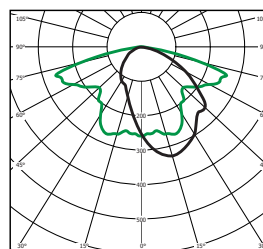
OPTIMITZAT cd/m2

DIFUSOR  
Vidre corb templat  
IK09 / IP67 / FHS <0.1%

COSMOPOLIS  
PGZ12: 45-60W

PORTA-LÀMPADES E-27  
LÀMPADES VSAP 50 - 70W  
LÀMPADES HM 35 - 70W

PORTA-LÀMPADES G12  
LÀMPADES HM 100 - 150W



cd/m2  $\eta$ =87% VSAP 70W



### REFLECTOR Mid

$\eta$  87%

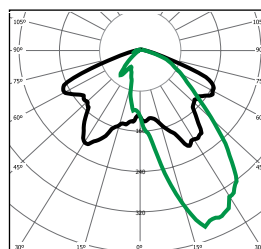
OPTIMITZAT cd/m2

DIFUSOR  
Vidre corb templat  
IK09 / IP67 / FHS 0.1%

COSMOPOLIS  
PGZ12: 45-60-90-140W

PORTA-LÀMPADES E-27  
LÀMPADES VSAP 70W  
LÀMPADES HM 70W

PORTA-LÀMPADES E-40  
LÀMP. HM 100-150-250W  
LÀMP. VSAP 100-150-250W



cd/m2  $\eta$ =87% HM 100-150W

# OCHOCENTISTA



COLUMNAS



# OCHOCENTISTA

## Características Técnicas

---

Alturas (mm) de 3000 a 4500

Base en fundición de hierro gris (EN1561 / ENGJL200)

Fuste de tubo de Ø70mm de acero electrozincado.

Opcionalmente de acero galvanizado, inoxidable o aluminio extruido

Brazos en fundición de aluminio (EN-1706 43000)

Acabado con imprimación Epoxy y poliuretano alifático bicomponente

Color N1: Negro ó N2: Negro forja

Otros colores disponibles G1, G2, A1, M1, M2, M3, V1, V2, R1

Distancia entre pernos 195x195 mm

Pernos incluidos M16x400 mm

OCHOCENTISTA



## Dimensiones (mm)

---



PROJECTE DE MILLORA DE L'EFICIÈNCIA ENERGÈTICA DE PART DE L'ENLLUMENAT PÚBLIC EXTERIOR DE DEIÀ

PRESSUPOST									
	<i>Comentari</i>	<i>N</i>	<i>Longitud</i>	<i>Ample</i>	<i>Altura</i>	<i>Parcial</i>	<i>Quant.</i>	<i>Preu</i>	<i>Import</i>
<b>C06</b>	<b>MILLORES AL PROJECTE</b>						1	7.070,20 €	7.070,20 €
	SUBSTITUCIÓ FANALS								
01.01	Ud Luminària vuitcentista VSAP de 70 W 230 V amb vidres de la casa SALVI. Luminària vuitcentista amb reflector asimètric per a làmpada de VSAP de 70 W 230 V amb equip de doble nivell alt factor, reactància automàtica amb difusor transparent PC-UV i vidres per tapar laterals, de la casa SALVI. Subministrament a peu d'obra.								
	Plaça de l'Església	2							
	Carrer Clot	3							
	Carrer Teix	5							
		10	0,00	0,00	0,00	10,00			
							10,00	281,00	2.810,00
							1	2.810,00	2.810,00
01.02	Ud Braç en façana marca SALVI model Braç en façana marca SALVI model hierro-forja o similar de 80 cm de llarg. Subministrament a peu d'obra.								
	Plaça de l'Església	2							
	Carrer Clot	3							
		5	0,00	0,00	0,00	5,00			
							5,00	59,00	295,00
							1	295,00	295,00
01.03	Ud Columna 3m Columna de la casa SALVI model Vila o similar de 3 m d'alçada construïda en fosa de ferro. Subministrament a peu d'obra, incloent camió bolquet.								
	Carrer Teix	5							
		5	0,00	0,00	0,00	5,00			
							5,00	434,00	2.170,00
							1	2.170,00	2.170,00
01.04	Ud Llum VSAP de 70 W tubular. Llum VSAP de 70 W tubular. Subministrament a peu d'obra.								
	Plaça de l'Església	2							
	Carrer Clot	3							
	Carrer Teix	5							
		10	0,00	0,00	0,00	10,00			
							10,00	24,96	249,60
							1	249,60	249,60
01.05	Ud Col·locació columna Instal·lació de columna de qualsevol altura incloent hissat, anivellament, instal·lació elèctrica interior per un llum de descàrrega, connectat a la xarxa i als caixa de protecció i cargolat								
	Carrer Teix	5							
		5	0,00	0,00	0,00	5,00			
							5,00	111,44	557,20
							1	557,20	557,20
01.06	Ud Col·locació braç Col·locació braç en façana o pal, ajust i anivellament								
	Plaça de l'Església	2							
	Carrer Clot	3							
		5	0,00	0,00	0,00	5,00			
							5,00	48,20	241,00
							1	241,00	241,00

01.07 Ud	Col·locació lluminària								
	Col·locació lluminària sobre braç en façana o pal, o sobre columna (existent o de nova implantació) ajust, anivellació i connexió llum								
	Plaça de l'Església	2							
	Carrer Clot	3							
	Carrer Teix	5							
		10	0,00	0,00	0,00	10,00			
							10,00	54,20	542,00
							1	542,00	542,00

01.08 Ud	Desmuntatge de lluminària exterior existent								
	Desmuntatge de lluminària exterior existent ubicada damun columna de 3m o a braça de façana a 4 metres, per tal de substituir-la per una altra. S'inclou desconexió de la part elèctrica, desmuntatge de la lluminària amb transport de materials a punt indicat per la propietat a magatzem municipal o retirada abocador. Totalment acabat incloent medis auxiliars.								
	Plaça de l'Església	2							
	Carrer Clot	3							
	Carrer Teix	5							
		10	0,00	0,00	0,00	10,00			
							10,00	20,54	205,40
							1	205,40	205,40

---

**C06 Milliores al projecte. Substitució de fanals en Plaça de l'Església, carrer Clot i carrer Teix 7.070,20 €**

**PLIEGO DE CLÁUSULAS ADMINISTRATIVAS PARTICULARES PARA  
LA CONTRATACION DE LA OBRA MEJORA DE LA EFICIENCIA DE  
PARTE DEL ALUMBRADO PÚBLICO DE DEIÀ. PROCEDIMIENTO  
ABIERTO, TRAMITACION URGENTE**

**ANEJO 2: CARTEL DE OBRAS  
MODELO DE CARTEL DE OBRAS**



**PLA ESPECIAL D'INVERSIONS  
FINANCERAMENT SOSTENIBLES  
2016-2017**

**OBRA:** .....  
.....  
.....

**AJUNTAMENT**  
.....

**PRESSUPOST:** .....€  
**APORTACIÓ CONSELL DE MALLORCA:** .....€

**EMPRESA CONSTRUCTORA:**  
.....

 Pantone 280

 Pantone 116

Negre

Blanc

Tipografia: Frutiger Roman  
Tamany

} 1,15%

- 0,50%

} Ref: 1

} 0,95%

} 0,95%

- 0,95%

- 0,60%

} 0,95%  
} 0,95%

Cartell 1,00 m x 2,00 m